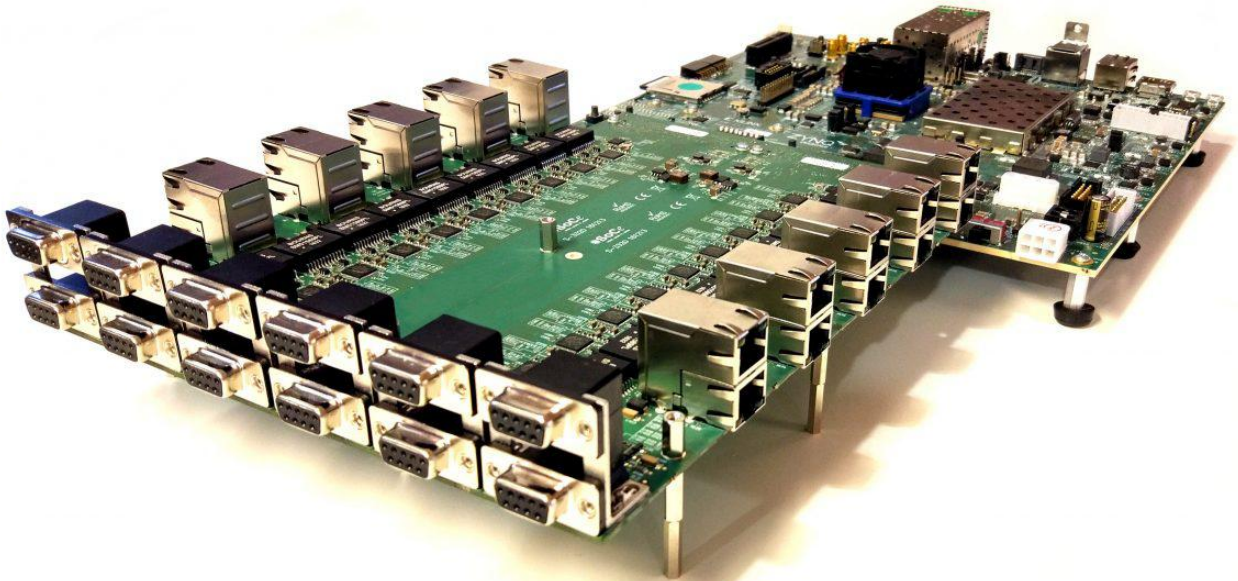


Multiport FMC Board: 多端口 FMC 板卡



Multiport FMC Board 是一个可插入板卡，设有 1 个或 2 个 FMC (HPC) 端口，使其能与基于 FPGA 的平台兼容。

Multiport FMC Board 还能够给基于 FPGA 的平台提供以太网/CAN FD/LIN 的连接。对于使用基于 FPGA 的平台并且需要现成的解决方案进行开发和测试的汽车公司来说，这是一个绝佳的选择。

对于那些只需要一些以太网端口的人来说，这也是一个不错的选择。市场上有许多开发板，它们具有不同的外设集，但没有一个在一块板上支持这么多的以太网/CAN-FD / LIN 端口。

支持的平台的两个示例：

- ① [Xilinx Zynq UltraScale + MPSoC ZCU102 评估套件](#)
- ② [Xilinx Zynq UltraScale + MPSoC ZCU106 评估套件](#)

联网功能

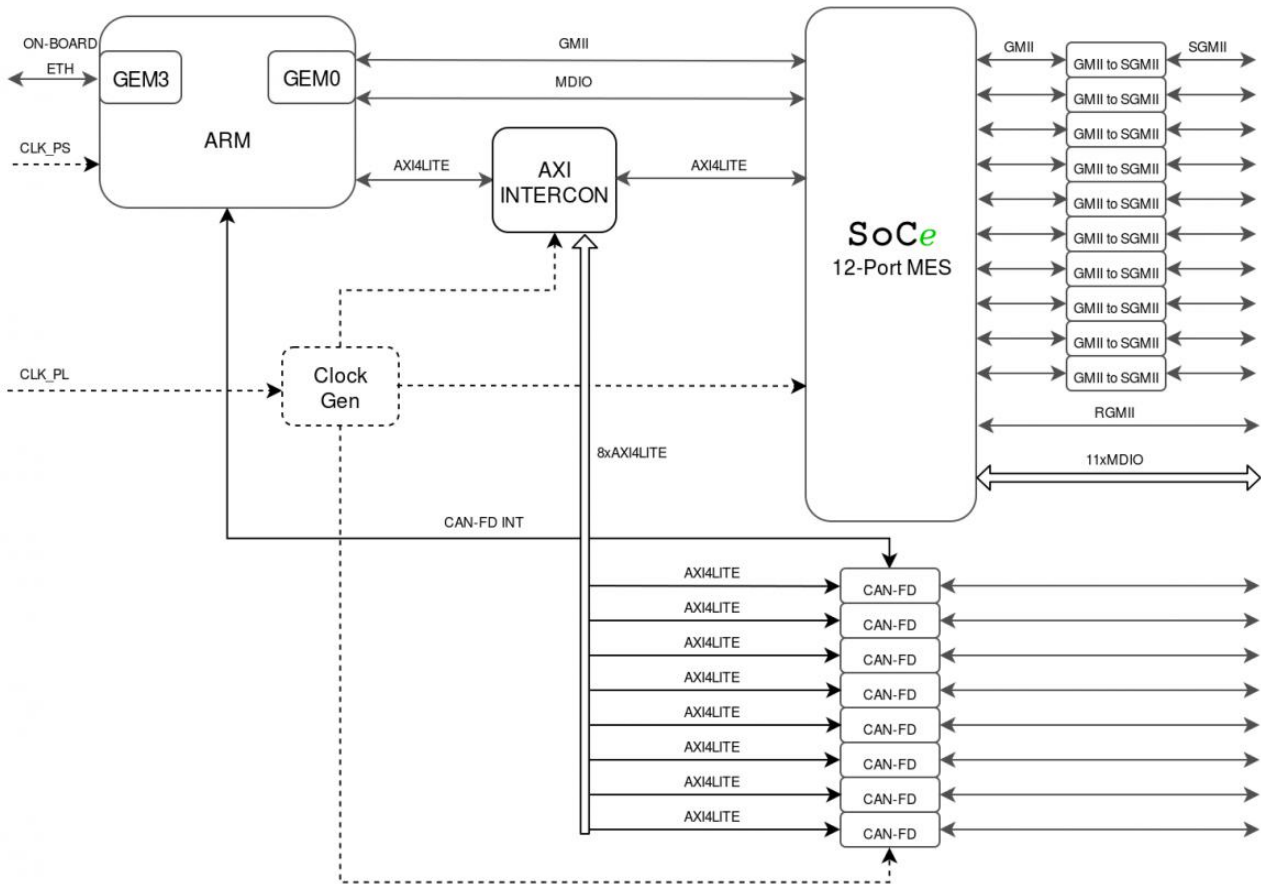
- RJ45 连接器上的 18 个千兆位 (10/100 / 1000Mbps) 以太网端口 (16 个使用 SGMII 接口, 2 个使用 RGMII 接口)
- 通过 DB9 连接器的 8 个 CAN-FD 端口
- 通过 DB9 连接器的 8 个 LIN 端口

主要特点

- 该板可分为 2 个较小的 FMC 板，每个板使用 1 个 FMC (HPC) 端口并具有 9 个以太网, 4 个 CAN-FD 和 4 个 LIN 端口
- 工业温度级组件

用例示例:

12 端口受管以太网交换机+ 8 个 CAN-FD 端口:



联系我们

广州虹科电子科技有限公司

Hongke Technology Co., Ltd

www.hkaco.com

广州市黄埔区科学大道 99 号科汇金谷三街 2 号 701 室 邮编 510663

联系我们：[广州](#)|[上海](#)|[北京](#)|[西安](#)|[武汉](#)|[深圳](#)|[沈阳](#)|[成都](#)|[香港](#)



车辆网络事业部

一致性测试服务：包括 CAN/LIN/CANFD 一致性测试服务
下线测试（EOL）服务，基于 PCAN 的二次开发以及 UDS 诊断；
CAN 分析软件、PEAN CAN 卡、CAN 总线诊断仪/干扰仪、
CAN/CAN FD 网关和记录仪、CAN 低成本数采模块
LIN 总线仿真分析工具
车载以太网 IP 核、交换机、网关等



全国（除华东区外）

罗伟光

电话/微信：1351276172

QQ：3241694634

邮箱：lwg@hkaco.com



华东区

张子扬

电话/微信：18302181471

QQ：2860561503

邮箱：zzy@hkaco.com

