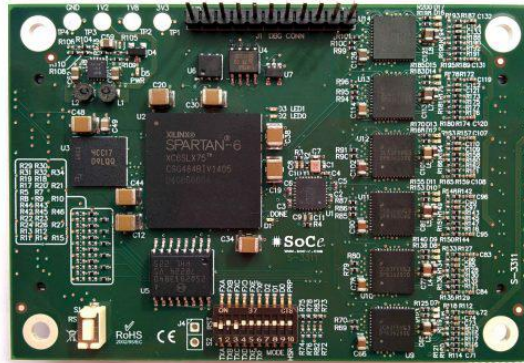


## SMARToem 模块

可扩展的 FPGA 和同一 PCB 上的多达六个组合以太网链路



SMARToem 是一种可插拔模块，旨在使以太网工业网络轻松集成到电气，工业和航空航天领域的设备中。该模块允许将强大的联网功能实施到 IED、继电器、合并单元或任何其他终端设备中。可以使用特定的 SoC-e IP 内核由硬件执行网络帧处理。

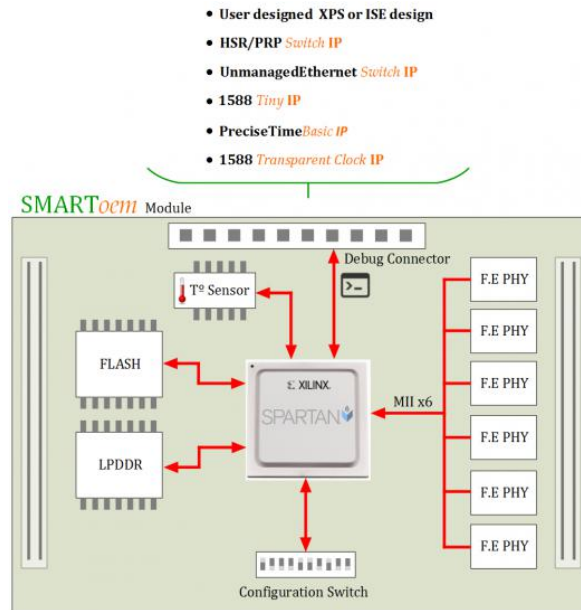
SoC-e 提供可直接在 SMARToem 上实现的解决方案，用于 IEEE1588v2、HSR、PRP 和定制以太网处理/或 PTP。客户可以要求预装这些配置的 SMARToem 或使用这些模块来实现自己的设计。

SoC-e 提供了一个现成的平台，SMARToem brick（见底部），客户可以将其用作设计自己的或将 SMARToem 包括在其设备中的参考。该载板支持铜和光纤介质。

### 1. SMARToem 模块的主要功能：

- 工业级组件。
- 可扩展的工业级 Xilinx FPGA：Spartan-6 系列提供了领先的系统集成功能，以最低的总成本满足了大批量应用的需求。支持的器件：XC6SLX45、XC6SLX75、XC6SLX100 和 XC6SLX150。
- 6 个以太网组合 Phyter：每个可独立配置，以在 10/100Base-T（铜）或 100Base-FX（光纤）中工作。可以根据客户需求减少 PHY 的数量。
- 支持以太网配置（CoE）：它允许使用以太网访问所有内部寄存器，甚至可以进行远程刷新。
- 支持动态比特流配置（DBC）：它允许远程更改 FPGA 的功能（多次启动）。
- 512 Mb LPDDR：快速 SDRAM 存储器，用于存储软件应用程序、协议栈或大缓冲。仅在要包含内部软 CPU 时才需要。SoC-e 的 IP 均不需要外部 RAM 存储器。
- 128 Mb Quad SPI 闪存：用于固件和比特流存储的内存。
- 集成了独特 MAC 的 EEPROM：可以在每个模块中使用独特的 MAC，以减少客户产品的上市时间。
- 温度传感器：每个模块都提供一个安装在 PCB 上的 I2C 温度传感器。
- 4 个 LED 指示灯：1 个通电 LED，1 个 FPGA 完成 LED 和 2 个通用 LED。每个 PHY 还有 2 个 LED（链接状态和活动）。
- 通用 GPIO：最多可在载板中使用 20 个 GPIO。
- 调试连接器：位于模块顶部的易于访问的连接器的，用于接受独立供电、JTAG、I2C 和 SPI。
- 高可靠性板对板连接器：两个板对板连接器将 SMARToem 模块连接到客户载板。
- 参考载体设计（SMART 载板）。

- 引脚与市场上其他模块兼容。
- 我们为 SoC-e IP 客户提供对原理图、PCB 布局和 Gerber 的全面访问权限。



SMARToem brick

SMARToem brick: 带有 SMARTOEM 托架的即用型 SMARTOEM 模块

SMARToem brick 是即插即用的系统，可在开发 IEEE1588v2 HSR/PRP、工业以太网和 TSN 网络解决方案时降低风险并缩短产品上市时间。

SMARToem brick 包含以下组件：

- SMARToem
- 智能载板
- 电源
- USB B 电缆



SMARToem brick

# 联系我们

广州虹科电子科技有限公司

Hongke Technology Co., Ltd

www.hkaco.com

广州市黄埔区科学大道 99 号科汇金谷三街 2 号 701 室 邮编 510663

联系我们：[广州](#)|[上海](#)|[北京](#)|[西安](#)|[武汉](#)|[深圳](#)|[沈阳](#)|[成都](#)|[香港](#)



## 车辆网络事业部

一致性测试服务：包括 CAN/LIN/CANFD 一致性测试服务  
下线测试（EOL）服务，基于 PCAN 的二次开发以及 UDS 诊断；  
CAN 分析软件、PEAN CAN 卡、CAN 总线诊断仪/干扰仪、  
CAN/CAN FD 网关和记录仪、CAN 低成本数采模块  
LIN 总线仿真分析工具  
车载以太网 IP 核、交换机、网关等



## 全国（除华东区外）

罗伟光

电话/微信：1351276172

QQ：3241694634

邮箱：lwg@hkaco.com



## 华东区

张子扬

电话/微信：18302181471

QQ：2860561503

邮箱：zzy@hkaco.com

