

SMARTmpsoc 模块：用于时间感知网络的 Zynq Ultrascale+ SoM



SMARTmpsoc 模块是可插拔的 SoM，旨在使以太网工业网络轻松集成到电气、运输和工业自动化领域的设备中。

这个功能强大的模块允许实施具有强大网络功能的定制路由器、交换机或终端设备。可以使用特定的 IP 内核在硬件中实现切换处理。

SoC-e 提供了可在 SMARTmpsoc 模块上实现的解决方案，这些解决方案包括：HSR，PRP，MRP，DLR，TSN，RSTP，PTP，低延迟以太网，Profinet 和以太网 IP。

1. 联网功能

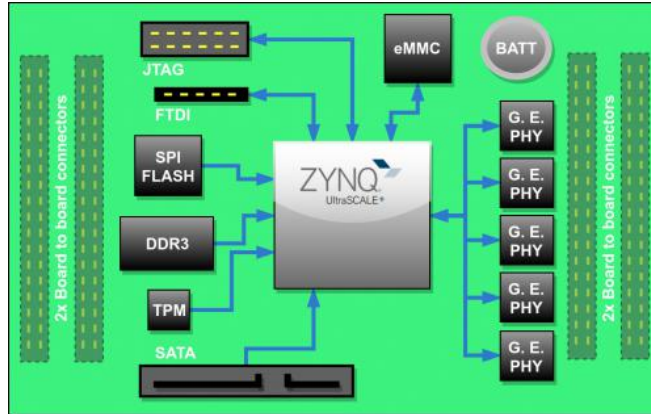
- 连接到 PL(FPGA)的 4 个以太网组合系统：它们支持 10/100/1000Base-T, 1000Base-X 和 100Base-FX。
- 1 个连接到 PS 的以太网组合系统：1 个 10/100/1000Base-T，用于管理。
- 在连接器中连接到 PS 的 3 个 SGMII 链接：它们支持 10/100/1000Base-T 和 1000Base-X。
- 网管以太网交换机 IP 和 HSR/PRP 交换机 IP 参考设计。

2. 主要特点

- 工业级组件。
- 工业级 Xilinx Zynq Ultrascale+ MPSoC XCZU3EG：Zynq Ultrascale+ MPSoC 系列是以处理器为中心的平台，可在单个芯片中提供软件、硬件和 I/O 可编程性。这些设备嵌入了高达 1.5GHz 的四核 ARM® Cortex-A53 平台，并组合有双核 Cortex-R5 实时处理器，Mali-400 MP2 图形处理器和新一代可重配置区域 (FPGA)。
- 2 GBx32 DDR4：快速 DDR 内存，用于存储操作系统，软件应用程序，协议堆栈或大缓冲。
- 64 MB Quad SPI 闪存：用于存储固件和比特流的存储器。
- 16GB 闪存：eMCC。
- RTC：实时时钟。

- TPM: 可信平台模块 2.0 安全芯片。
- SATA 3 连接器: 用于将 SATA 硬盘直接连接到板卡的高速接口。
- USB 支持: USB 连接。

SMARTmpsoc 模块也以即用型 Brick 格式提供: SMARTmpsoc Brick。



SMARTmpsoc Brick: 具有 SMARTzynq 载板的即用型 SMARTmpsoc 模块

该 SMARTmpsoc Brick 为您提供一个完整有效的解决方案开箱即用。它嵌入了 Linux OS 以及调整 HSR/PRP、千兆以太网和 IEEE 1588 网络所需的 IP 和软件。它是 HSR/PRP、网管以太网 10/100/100TX-FX、Profinet、IEEE 1588v2 和 TSN 领域中定制交换机的完整解决方案。

- SMARTmpsoc Brick 包含在以下包中:
- SMARTmpsoc 模块
- SMARTzynq 载板
- 电源
- USB B 电缆
- 光纤/铜 SFP 模块 (可选)

联系我们

广州虹科电子科技有限公司

Hongke Technology Co., Ltd

www.hkaco.com

广州市黄埔区科学大道 99 号科汇金谷三街 2 号 701 室 邮编 510663

联系我们：[广州](#)|[上海](#)|[北京](#)|[西安](#)|[武汉](#)|[深圳](#)|[沈阳](#)|[成都](#)|[香港](#)



车辆网络事业部

一致性测试服务：包括 CAN/LIN/CANFD 一致性测试服务
下线测试（EOL）服务，基于 PCAN 的二次开发以及 UDS 诊断；
CAN 分析软件、PEAN CAN 卡、CAN 总线诊断仪/干扰仪、
CAN/CAN FD 网关和记录仪、CAN 低成本数采模块
LIN 总线仿真分析工具
车载以太网 IP 核、交换机、网关等



全国（除华东区外）

罗伟光

电话/微信：1351276172

QQ：3241694634

邮箱：lwg@hkaco.com



华东区

张子扬

电话/微信：18302181471

QQ：2860561503

邮箱：zzy@hkaco.com

